

# Hinterradbremse — Bremsbacken aus- und einbauen 42

## Daten

Radbremse (Bremstrommel- $\varnothing$ x Bremsbackenbreite)	260 x 55
Max. zulässiger Bremstrommel- $\varnothing$	262
Dicke des Bremsbelages	7,8; 8,3; 8,8
Zulässige Abnutzung des Bremsbelages bis zu einer Restdicke von	3,5

## Anziehdrehmomente Nm (kpm)

Radzylinder an Bremsendeckplatte	10 (1)
Automatischer Nachsteller an Bremsendeckplatte	40 (4)

## Sonderwerkzeuge

Montagewerkzeug für Andrückfedern	606 589 00 61 00
Zughaken für Rückzugfedern	116 589 01 62 00

**Hinweis:** Für den Ersatzteilbedarf stehen komplette Bremsbacken mit aufgenieteten Bremsbelägen in folgenden Dicken zur Verfügung: 7,8; 8,3 und 8,8 mm.

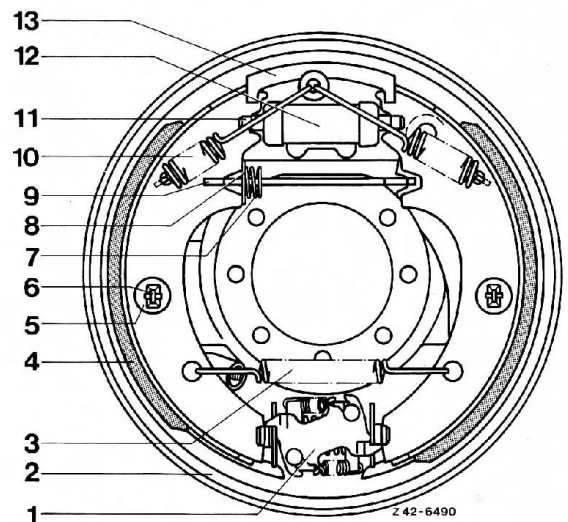
Radbremse nach der Grundeinstellung (z. B. bei neuen Belägen) nicht mehr nachstellen — **Bremse stellt automatisch nach.**

Nr. 6014235001

Perrot!

### Hinterradbremse

- 1 Automatischer Nachsteller
- 2 Bremsendeckplatte
- 3 Untere Rückzugfeder
- 4 Bremsbacken vorn
- 5 Federteller
- 6 Spannstift
- 7 Druckfeder
- 8 Federteller
- 9 Druckstange
- 10 Obere Rückzugfeder
- 11 Druckbolzen
- 12 Radzylinder
- 13 Abstützsteg



*in Fahrt Bremsbacken vorne ist sicher!  
in Fahrtrichtung!*